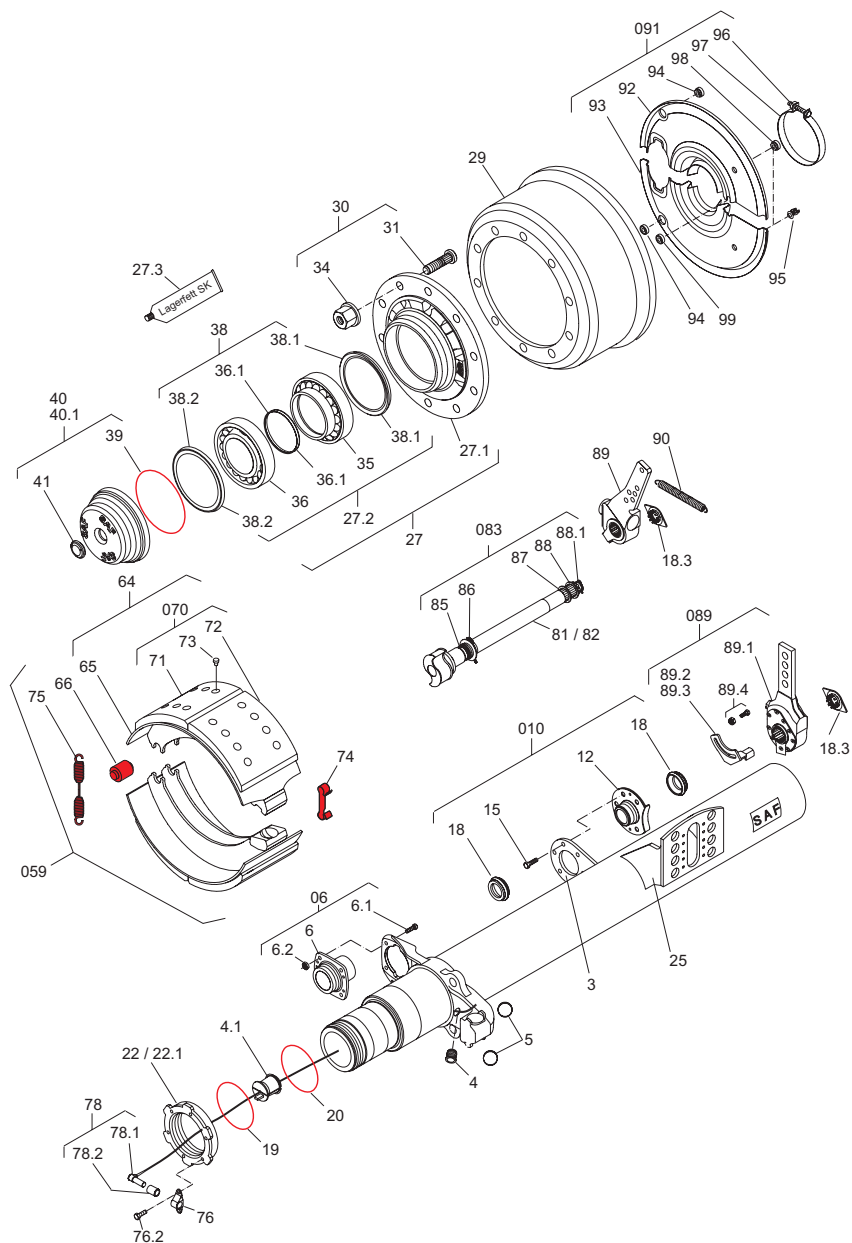


SK RZ 9037 - 11037 - Travão de tambor



SK RZ 9037 – 11037 - Travão de Tambor

Item	Designação de peça original	Item	Designação de peça original
4	Tampa de borracha do cabo de ABS Ref. 4.337.2028.00	40	Tampão de cubo Ref. 3.304.0079.01
4.1	Tampa do topo do eixo Ref. 4.337.2029.00	40.1	Tampão de cubo com ABS Ref. 5.304.0090.00
5	Esfera de apoio da maxila de travão Ref. 4.199.1002.00	41	Tampa de borracha do topo do tampão de cubo Ref. 4.337.2026.02
06	Casquilho Compacto Ref. 3.268.0050.00	64	Maxila de travão com calço Ref. 3.055.0128.00
10	Jogo de casquilho do veio "S" lado da chave Ref. 3.268.0047.00	65	Maxila de travão sem calço Ref. 3.054.0128.00
19	O-ring da porca de cubo Ref. 4.315.0060.00	66	Rolo de maxila Ref. 1.265.0019.00
20	O-ring da porca de cubo Ref. 4.315.0066.00	70	Jogo de calços de travão Ref. 19490
22	Porca de cubo "Dir" Ref. 1.011.0076.00	74	Chapa de fixação de maxilas Ref. 1.151.0008.00
22.1	Porca de cubo "Esq" Ref. 1.011.0077.00	75	Mola recuperadora de maxilas Ref. 1.447.0058.01
27	Cubo completo Ref. 3.307.3010.00 "versão 8 furos" Ref. 3.307.3007.00 "versão 10 furos"	76	Suporte de sensor de ABS Ref. 4.189.0071.00
27.2	Jogo de vedantes com massa lubrificante Ref. 3.434.3011.00	78.1	Sensor de ABS Ref. 4.029.1042.00
29	Polie Ref. 1.064.0278.00 "versão 10 furos" Ref. 1.0040.277.00 "versão 8 furos"	78.2	Casquilho / Mola do sensor de ABS Ref. 4.029.1013.00
31	Perno de roda Ref. 1.303.1074.13 "versão RS" Ref. 1.303.1075.12 "versão RZ"	89	Chave de afinação manual de travagem Ref. 2.175.0294.00
34	Porca de roda Ref. 4.247.3012.01	89.1	Chave de afinação automática de travão Ref. 4.175.0085.00
38	Jogo de rolamentos com retentores e massa lub. Ref. 3.434.3013.00	89.2	Patilha do automatismo de afinação Esq. Ref. 4.018.0063.01
39	O-ring do tampão de cubo Ref. 4.315.0061.00	89.3	Patilha do automatismo de afinação Dir. Ref. 4.018.0064.01
		90	Mola recuperadora da chave de travão Ref. 1.447.0037.00
		91	Jogo de resguardos Ref. 3.005.0159.00 > 08/95 Ref. 3.005.0171.00 08/95 >