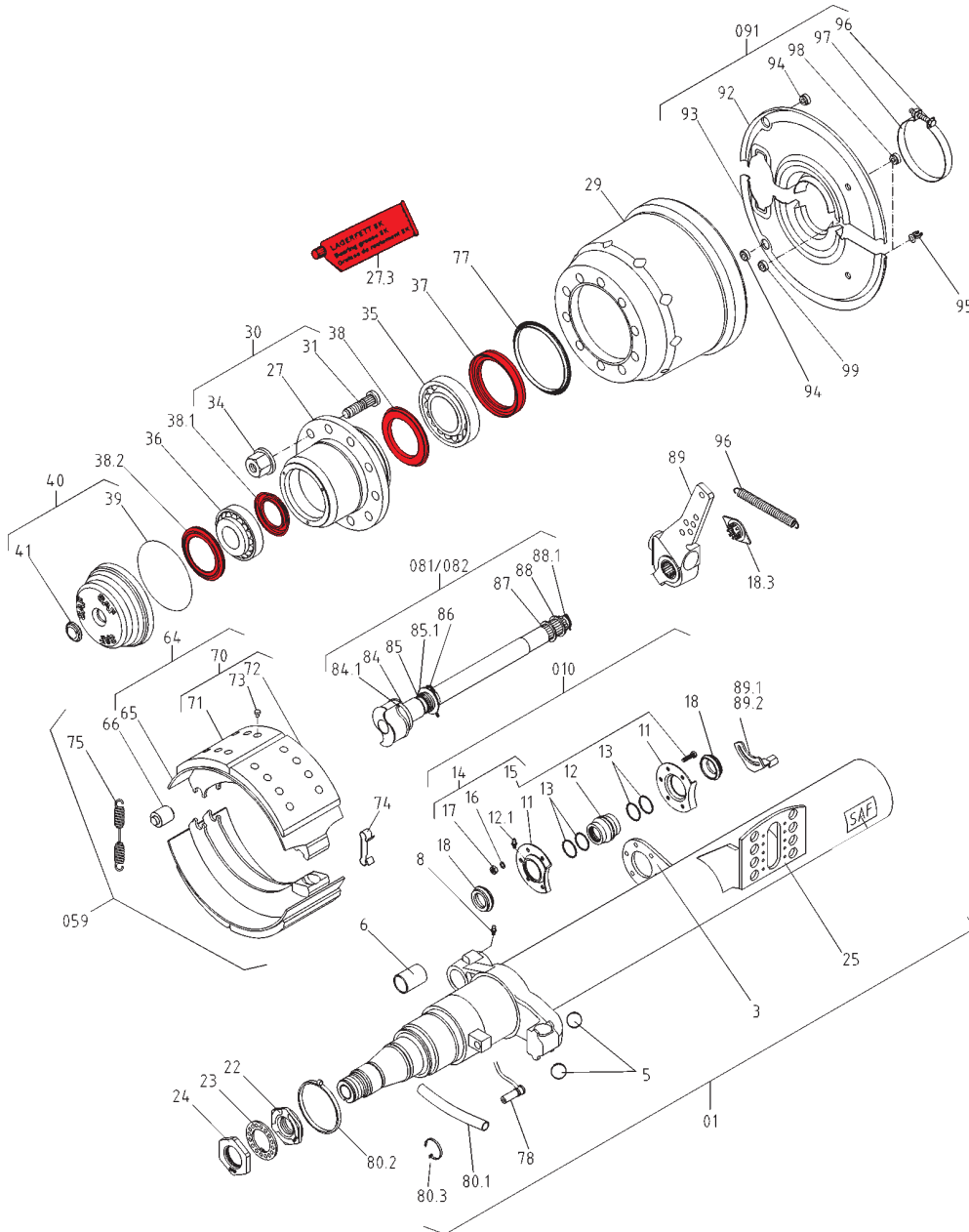


SK RZ 9030 - 11030 - Travão de tambor



SK RZ 9030 – 11030 – Travão de Tambor

Item	Designação de peça original	Item	Designação de peça original
01	Conjunto de peças para veio "S"	64	Maxila com calços de travão SNK 300x200 Ref. 3.055.0129.01
5	Esfera de apoio da maxila Ref. 4.199.1002.00	65	Maxila de travão sem calços Ref. 3.054.0129.01
6	Casquilho de bronze do veio "S" Ref. 4.230.0018.00	66	Rolo de maxila de travão Ref. 1.265.0019.00
14	Jogo de rep. Casquilho do veio "S" Ref. 3.268.0047.00	70	Jogo de calços de travão Ref. 19515
	Inclui Item: 11-12-12.1-13-15-16-17-18	74	Mola / chapa de fixação das maxilas Ref. 1.151.0013.00
18.3	Indicador de desgaste Ref. 4.187.0010.00	75	Mola recuperadora de maxila Ref. 1.447.0060.00
22	Porca de eixo Ref. 1.011.0040.01		
23	Anel / freio da porca de eixo Ref. 1.345.0008.01	78	Sensor de ABS Ref. 4.029.1042.00
24	Contra porca de eixo Ref. 4.011.0039.01	78.1	Casquilho do sensor de ABS Ref. 4.029.1013.00
27.1	Jogo de retentores com massa lubrificante incluída Ref. 3.434.3017.00	81/82	"Consultar complimentos"
29	Polie "10 furos" Ref. 1.064.0273.00	89	Chave de afinação automática de travão Ref. 4.175.0085.01 Chave de afinação manual de travagem Ref. 2.175.0294.00
30	Cubo SK RZ 9030 – 11030 Ref. 3.307.2056.00	89.1	Patilha do automatismo de afinação Esq. Ref. 4.018.0063.01
31	Perno de roda "RZ" Ref. 1.303.1075.12	89.1	Patilha do automatismo de afinação Dir. Ref. 4.018.0064.01
34	Porca de roda Ref. 4.247.3012.01	91	Jogo de resguardos Ref. 3.005.0161.00
35	Rolamento / Interior Ref. 4.200.1006.00	95	Mola recuperadora da chave de travão Ref. 1.447.0037.00
36	Rolamento / exterior Ref. 4.200.0060.00		
37	Retentor do cubo Ref. 4.373.0035.01		
39	Vedante do tampão do cubo Ref. 4.315.0064.00		
40	Tampão do cubo Ref. 3.304.0086.00		
41	Tampa vermelha do tampão do cubo Ref. 4.337.2026.00		