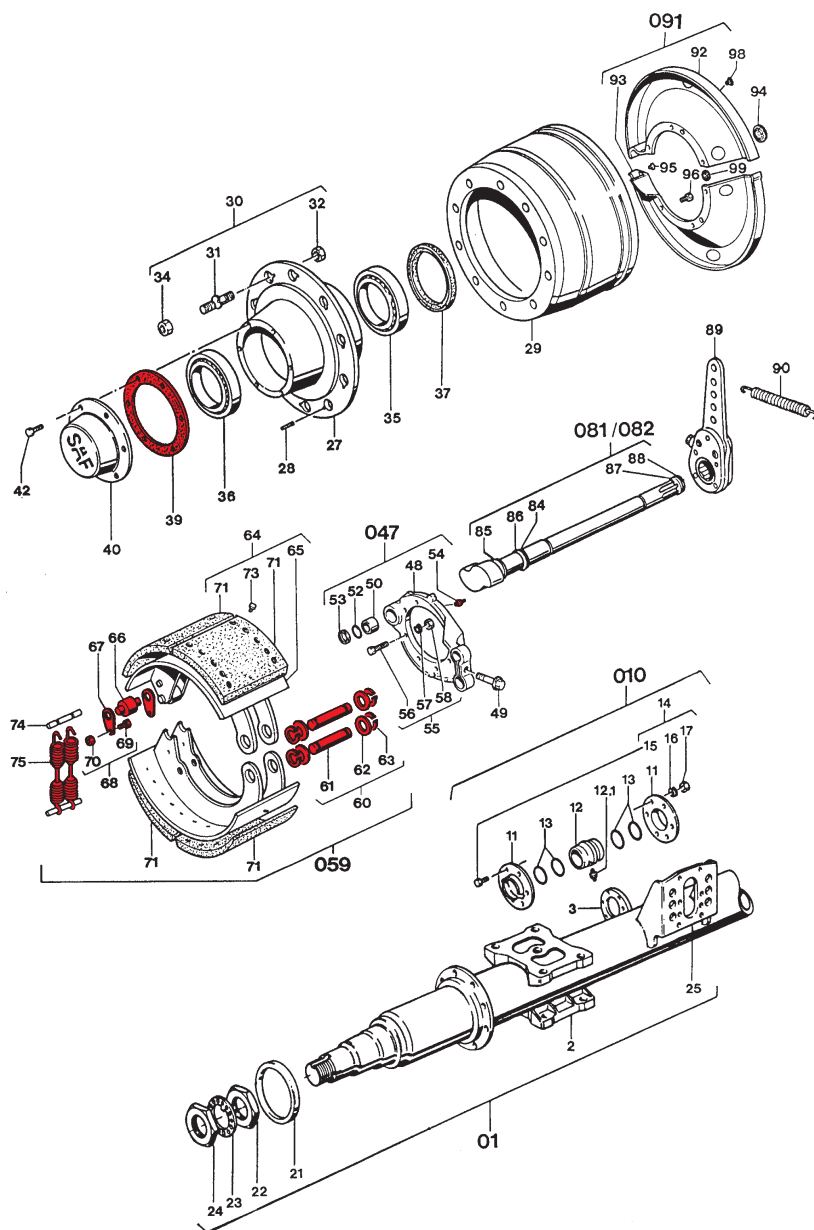


RZ 8130 - 11030 - Travão de tambor



RZ 8130 – 11030 – Travão de Tambor

Item	Designação de peça original	Item	Designação de peça original
10	Jogo de rep. Casquilho do veio "S" Ref. 3.268.0006.00 Inclui Item: 11-12-12.1-13-15-16-17	60	Cavilha de maxila de travão Ref. 3.213.0023.01
		64	Maxila com calços de travão Ref. 3.055.0084.00
22	Porca de eixo Ref. 1.011.0040.02	65	Maxila de travão sem calços Ref. 3.054.0084.00
23	Anel freio da porca de cubo Ref. 1.345.0008.01		
24	Porca / contra porca de eixo Ref. 4.011.0039.01	66	Rolo de maxila de travão Ref. 1.265.00027.00
27	Cubo Ref. 2.307.2025.00		
29	Polie Ref. 1.064.0195.00	67	Patilha de fixação do rolo de maxila Ref. 1.345.0006.00
31	Perno de roda Ref. 1.303.1040.11	71	Jogo de calços de travão Ref. 19515
32	Porca de fixação do perno de roda Ref. 4.342.0019.10	74	Cavilha da mola recuperadora de maxila Ref. 1.395.1013.00
34	Porca de roda Ref. 4.247.3012.01	75	Mola recuperadora de maxila Ref. 1.447.0033.00
35	Rolamento interior Ref. 4.200.1006.00	081	Consultar medidas
37	Retentor do cubo Ref. 4.373.0036.01	082	Consultar medidas
38	Rolamento exterior Ref. 4.200.0060.00	89	Chave de travão manual Ref. 2.175.0187.00
39	Junta de vedação da tampa do cubo Ref. 1.093.0005.00		Chave de travão automática Ref. 4.175.0085.00
40	Tampão do cubo Ref. 1.304.0016.00	90	Mola recuperadora da chave de travão Ref. 1.447.0037.00
50	Casquilho em bronze "do veio S" Ref. 1.230.0106.04	91	Jogo de resguardos Ref. 3.005.0055.00