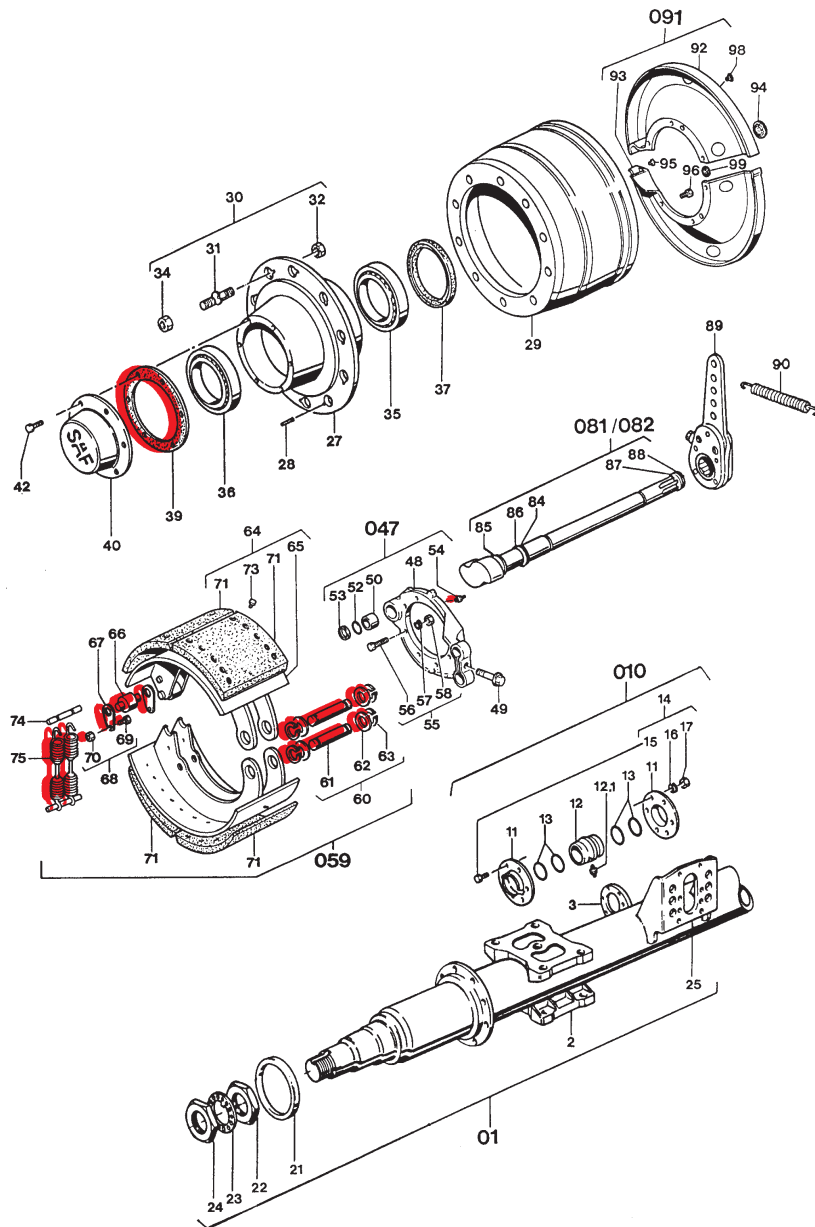


RSM 8442 - 11242 - Travão de tambor



SK RS - RZ 9042 – 11242 – Travão de Tambor

Item	Designação de peça original	Item	Designação de peça original
4	Tampa de borracha do cabo de sensor de ABS Ref. 4.337.2028.00	40	Tampão do cubo Ref. 3.304.0072.00
5	Esfera de apoio da maxila Ref. 4.199.1002.00		Tampão com ABS Ref. 3.304.0076.00
6	Casquilho de bronze do veio "S" Ref. 4.230.0172.01 >>/ 92 Ref. 4.230.0176.00 . . 12 / 92 – 8 / 95 Ref. 4.230.0180.00 . . 8 / 95 – 2 / 98 Ref. 3.268.0050.00 – 2 / 98 >	41	Tampa vermelha do tampão do cubo Ref. 4.337.2026.02
10	Jogo de rep. Casquilho do veio "S" Ref. 3.268.0047.00	64	Maxila com calços de travão SK 420x200 Ref. 3.055.0122.00 Ref. 3.055.0120.00 "SK 420x180"
	Inclui Item: 11-12-12.1-13-15-16-17-18	65	Maxila de travão sem calços Ref. 3.054.0122.00 "SK 420x200" Ref. 3.054.0120.00 "SK 420x180"
18.3	Indicador de desgaste Ref. 4.187.0010.00	66	Rolo de maxila de travão Ref. 1.265.0019.00
19	O-ring da porca de eixo Ref. 4.315.0052.00	70	Jogo de calços de travão Ref. 16477 "420x200" Ref. 19280 "420x180"
20	O-ring da ponta de eixo Ref. 4.315.0052.00	74	Mola / chapa de fixação das maxilas Ref. 1.151.0008.00
22	Porca de eixo dta. Ref. 1.011.0070.01	75	Mola recuperadora de maxila Ref. 1.447.0058.00
22.1	Porca de eixo esq. Ref. 1.011.0071.01	76	Suporte do sensor de ABS Ref. 4.189.0051.00
27	Cubo completo (com rolamentos) Ref. 3.307.3006.00	78	Sensor de ABS Ref. 4.029.1042.00
27.2	Jogo de rolamentos com massa e retentores Ref. 3.434.3012.00	78.1	Casquilho do sensor de ABS Ref. 4.029.1013.00
29	Polie Ref. 1.064.0270.00 "420x200" Ref. 1.064.0260.00 "420x180"	083	"Consultar comprimentos"
		89	Chave de afinação manual de travagem Ref. 2.175.0294.00
30	Cubo SK RZ 9030 – 11030 Ref. 3.307.2056.00	89.1	Chave de afinação automática de travão Ref. 4.175.0085.00
31	Perno de roda "RS" Ref. 1.303.1074.13 Perno de roda "RZ" Ref. 1.303.1075.12	89.2	Patilha do automatismo de afinação Esq. Ref. 4.018.0063.01
34	Porca de roda Ref. 4.247.3012.01	89.3	Patilha do automatismo de afinação Dir. Ref. 4.018.0064.01
38	Jogo de retentores e massa para cubo de roda Ref. 3.434.3014.00	90	Mola recuperadora da chave de travão Ref. 1.447.0037.00
39	Vedante do tampão do cubo Ref. 4.315.0054.00	91	Jogo de resguardo >> 08 / 95 Ref. 3.005.0141.00 Ref. 3.005.0173.00 < 08 / 95